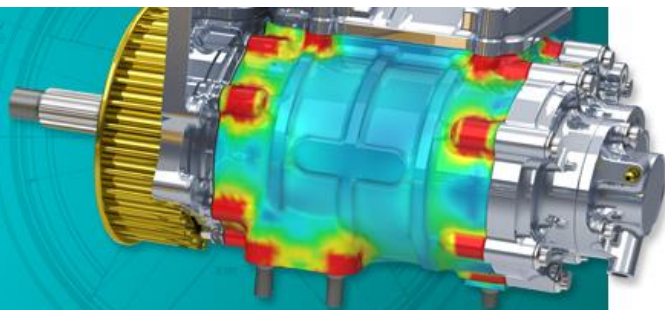


SolidWorks Design Validation Day

設計驗證日 2015

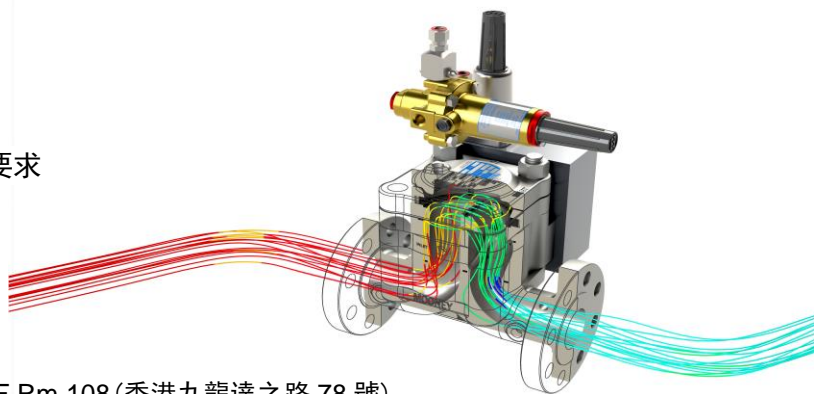
設計分析驗證 (CAE) 的年度盛會



智誠科技 (ICT) 舉辦的「**SolidWorks 設計驗證日 2015**」，將展示企業產品研發及生產過程中所面對的問題以及解決方案：

- 結構設計能否滿足設計要求,
- 流場、溫度場對產品的性能影響
- 預測塑膠成型變形問題及如何優化模具滿足生產要求

讓您進一步提升設計及生產率, 領先競爭對手。



活動資訊

日期	時間	地點
2015年7月31日(五)	下午 2:00 – 5:30	生產力大樓 1/F Rm 108 (香港九龍達之路 78 號)

活動議程

時間	主題
14:00 - 14:10	歡迎辭
14:10 - 14:30	全球環境下的電子電器行業設計的挑戰與解決方向
14:30 - 15:15	注塑過程所產生內應力如何導致結構缺陷, 如何能解決?
15:15 - 15:45	如何處理分析數據? Simulation 與 PDM 的整合
15:45 - 16:00	茶歇
16:00 - 16:45	電子及電器產品的散熱優化
16:45 - 17:00	CAE 到底有多準? 如何有效提升分析準確度
17:00 - 17:25	強勁的工作站更有效完成 CAE 分析
17:25 - 17:30	問答環節/抽獎

活動優惠

SOLIDWORKS
SIMULATION

特別優惠

現凡報名參加「**SolidWorks 設計驗證日 2015**」, 即可以低至 **8 折***

購買 **SOLIDWORKS SIMULATION**, 名額有限, 有興趣朋友, 請從速報名!

*智誠科技有限公司 (ICT) 保留以上優惠的最終決定權

報名表格

公司名稱 :	
參加者 (1) : 姓名	職位
電郵	電話
參加者 (2) : 姓名	職位
電郵	電話
參加者請填妥此表格並傳真至 (852) 2425 8098 或電郵至 marketing@ict.com.hk。截止日期: 30 Jul 2015	

查詢: www.ict.com.hk

☎ (852) 2425 8136

✉ marketing@ict.com.hk



智誠科技有限公司
Intelligent CAD/CAM Technology Ltd.



lenovo FOR
THOSE WHO DO.

